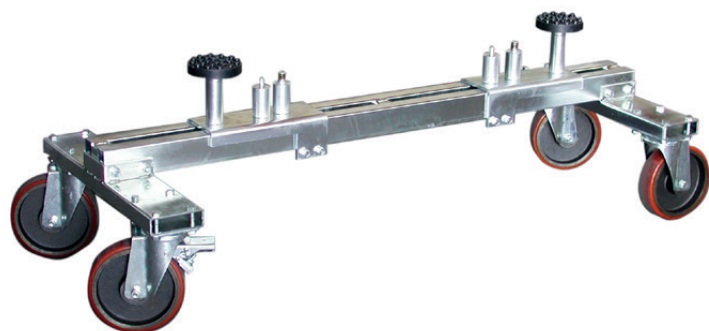




SUV TROLLEY Art. 116



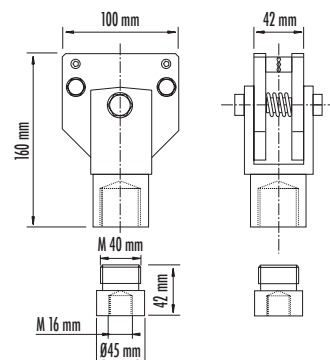
Art. 116
Carrello di eccezionale robustezza per la movimentazione delle scocche di SUV, Pick Up, Minibus e simili all'interno delle carrozzerie.
Supporto piattelli regolabile e ruote di elevata portata con sistema di bloccaggio.

Heavy duty car body handling trolley suitable for the quick and safe transportation of damaged SUV vehicles, pick ups, vans and similar around body shops and mechanical shops.
Complete with 2 rubber pads and 3 support extensions, fitted with wheel brake.

Accessori | Accessories



Art. 1035 Push pull per art. 116
Set di 2 pezzi di morse con attacco filettato e adattatori per bordino sotto porta.
Push pull for item 116
Set with 2 ps clamps with threaded connection and adapter for sill anchoring



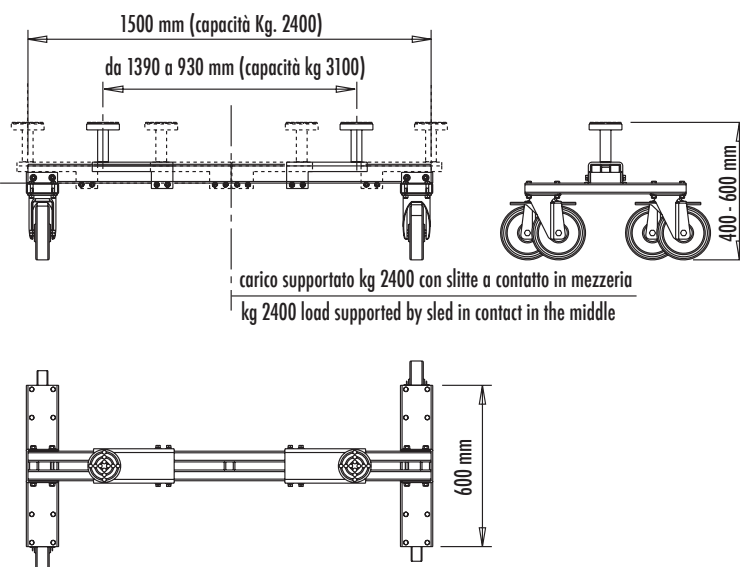


SUV TROLLEY Art. 116

Dettagli | Details



Caratteristiche tecniche Technical specifications		116
Materiale Raw Material		acciaio zincato e verniciato galvanized and painted steel
Max interasse fra attacchi Max support distance	mm	1500
Min. interasse fra gli attacchi Min distance between brackets	mm	1390
Interasse fra le ruote Wheelbase between castors	mm	400
Altezza Min Min. height	mm	400
Ruota con freno Wheel with brake		1
Diametro delle ruote Diameter wheels	mm	200
Portata Capacity		Interasse fra i supporti max 1390 mm capacità kg. 3100 Max distance between supports 1390 mm capacity kg. 3100 Interasse fra i supporti max 1500 mm capacità kg. 2400 Max distance between supports 1500 mm capacity kg. 2400
Peso Weight	Kg	68



Dotazione standard | Standard equipment

- 1 carrello con ruote pivotanti, di cui 1 con freno
- 2 piattelli con rivestimento in gomma
- 2 perni L 90mm
- 2 serie di prolunghe per piattelli L=95 mm L= 125 mm

- 1 trolley with swivel wheels one of which with brake
- 2 rubber pads
- 2 pin supports L= 90mm
- 2 extensions threaded L=95 mm L=125mm